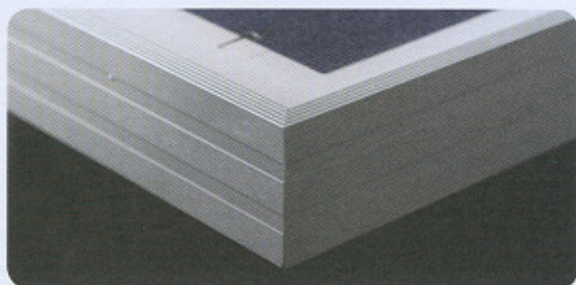
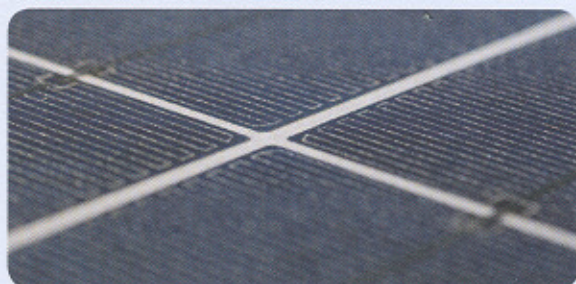
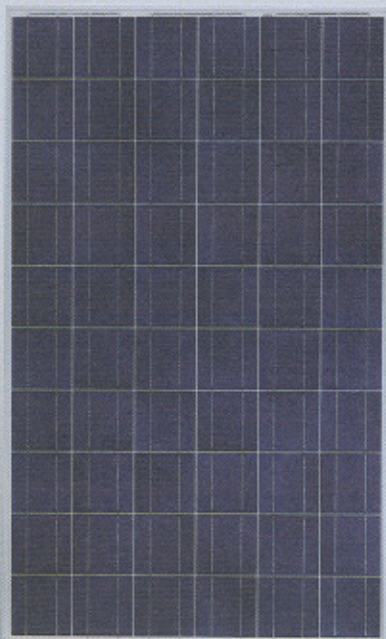




Power Your Life

YL230 Pb-2/1650x990 SERIE

YL230 Pb-2 . YL225 Pb-2 . YL220 Pb-2 . YL215 Pb-2



ÜBER YINGLI SOLAR

Yingli Solar ist ein weltweit führender Hersteller von PV-Modulen. Unser ganzheitlich integrierter Ansatz umfasst die komplette Produktionskette – vom Silizium über Wafer und Zellen bis hin zum kompletten Modul. Eine lückenlose Überwachung unserer Material- und Produktionsqualität verspricht lange Lebensdauer und eine nachhaltig herausragende Leistung – zusätzlich gesichert durch eine Leistungsgarantie auf 25 Jahre*.

LEISTUNG

- >> Polykristalline Hochleistungs-Solarzellen und getempertes Glas mit überragender Transmission bieten eine Moduleffizienz von bis zu 14,1 %. Installationskosten werden so minimiert und die kWh-Abgabe Ihres Systems pro Einheitsbereich maximiert.
- >> Eine Leistungstoleranz von +/-3 % minimiert Mismatch-Verluste des PV-Systems.

QUALITÄT UND ZUVERLÄSSIGKEIT

- >> Sicherung der Modulstabilität und mechanischen Lebensdauer: Yingli Module verfügen über einen robusten, korrosionsbeständigen Aluminiumrahmen, unabhängig getestet für Windlasten bis zu 2,4 KPa.
- >> Vertrauen von Anfang an: Yingli Module sind mit einer Produktgewährleistung von 5 Jahren und einer Leistungsgarantie von 25 Jahren ausgestattet.*
- >> Vorsorgeprinzip: Während des Transports werden Yingli Module in besonders robusten Verpackungen geschützt. Versandeinheiten von jeweils 18 Modulen erlauben zudem eine sinnvolle Einsparung von Verpackungsmaterial.
- >> Unabhängigkeit als Sicherheit: Yingli Module sind von unabhängigen Prüfinstituten getestet, um eine vollständige Konformität mit allen relevanten Normen und Zertifikaten sicherzustellen.
- >> Qualität als Prinzip: Yingli Solar ist gemäß der Normen des ISO 9001-Qualitätsmanagementsystems zertifiziert.

GARANTIEN

Eingeschränkte Produktgewährleistung*: 5 Jahre
Eingeschränkte Leistungsgarantie*: 10 Jahre auf 90 % der minimalen Nennleistung, 25 Jahre auf 80 % der minimalen Nennleistung

QUALIFIKATIONEN UND ZERTIFIKATE

Schutzklasse II, ISO 9001

* Gemäß unserer Gewährleistungsbedingungen



YL230 Pb-2/1650x990 SERIE

ELEKTRISCHE KENNGRÖSSEN

Elektrische Kenngrößen bei STC (1000 W/m², 25°C, AM 1,5 Spektrum gemäß EN 60904-3)

Modultyp		YL230 Pb-2	YL225 Pb-2	YL220 Pb-2	YL215 Pb-2
Leistung	[W]	230,0	225,0	220,0	215,0
Leistungstoleranz	[%]	+/- 3	+/- 3	+/- 3	+/- 3
Modulwirkungsgrad	[%]	14,1	13,8	13,5	13,2
Max. Spannung V _{mp}	[V]	29,5	29,5	29,0	29,0
Max. Strom I _{mp}	[A]	7,80	7,63	7,59	7,41
Leerlaufspannung V _{oc}	[V]	37,0	36,5	36,5	36,0
Kurzschlussstrom I _{sc}	[A]	8,40	8,28	8,15	8,10
Max. Systemspannung	[V]	1.000 VDC			

Kenngrößen des thermischen Verhaltens

NOCT (Nennbetriebstemperatur der Zelle)	[°C]	46 +/- 2
Temperaturkoeffizient des Kurzschlussstroms I _{sc}	[%/K]	+ 0,06
Temperaturkoeffizient der Leerlaufspannung V _{oc}	[%/K]	- 0,37
Temperaturkoeffizient der MPP-Leistung P _{mp}	[%/K]	- 0,45

MECHANISCHE KENNGRÖSSEN

Abmessungen (Länge [mm] / Breite [mm] / Dicke [mm])	1650 / 990 / 50
Dicke mit Anschlussdose [mm]	50
Gewicht [kg]	19,8
Anschlussdose (Hersteller / Schutzart / Anzahl der Dioden)	QC / IP65 / 3
Abmessungen der Anschlussdose (Länge / Breite / Tiefe [mm])	135 / 132 / 28
Plus-Kabel (Hersteller / Länge [mm] / Leiterquerschnitt [mm ²])	Nanyang / 1200 / 4
Minus-Kabel (Hersteller / Länge [mm] / Leiterquerschnitt [mm ²])	Nanyang / 1200 / 4
Stecker (Hersteller / Typ / Schutzart)	QC / UV resistent, selbstklemmend / IP65
Front-Abdeckung (Material / Dicke [mm])	Getempertes Glas / 3,2 mm
Zellentyp (Anzahl / Technologie)	60 / Polykristallin / 156 x 156
Zelleneinbettung (Material)	Ethylvinylacetat (EVA)
Rückseiten-Abdeckung (Material / Dicke [mm])	TPT / 0,35
Rahmen (Material)	Robuste eloxierte Aluminiumlegierung

BETRIEBSBEDINGUNGEN

Betriebstemperatur [°C]	- 40 bis + 85
Max. Windlast [Pa]	2,4 K

VERPACKUNG

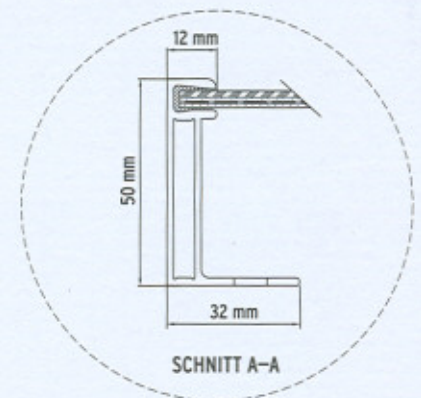
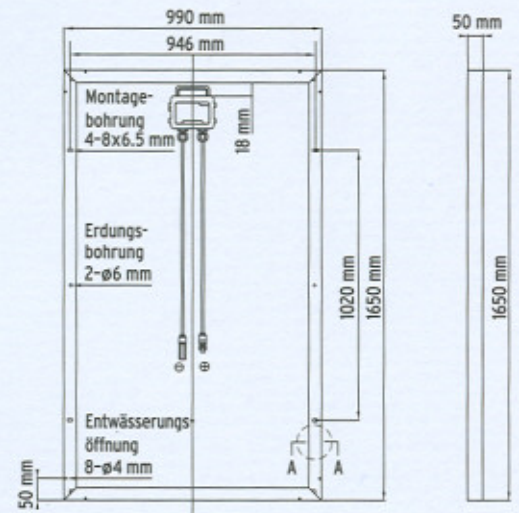
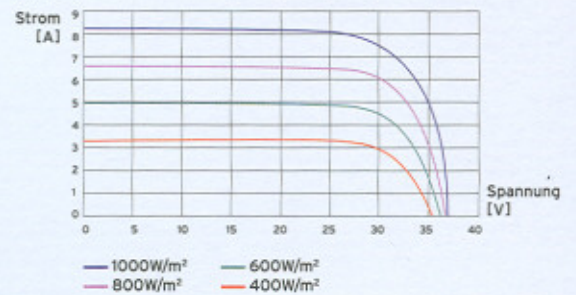
Anzahl von Modulen pro Karton	18
Kartongröße (Länge [mm] / Breite [mm] / Tiefe [mm])	1700 / 1120 / 1020
Kartonbruttogewicht in kg	416
Karton pro Palette	1

* Die Daten beziehen sich nicht auf ein einzelnes Modul und sind nicht Teil des Angebots. Sie dienen lediglich zum Vergleich verschiedener Modultypen.

Yingli Green Energy Holding Co. Ltd.
commerce@yinglisolar.com
0086 - (0)312 - 8929802

Änderungen und Fehler vorbehalten

IV KENNLINIEN



Elektrische Ausrüstung - Lassen Sie sich von Ihrem Installateur beraten.

